

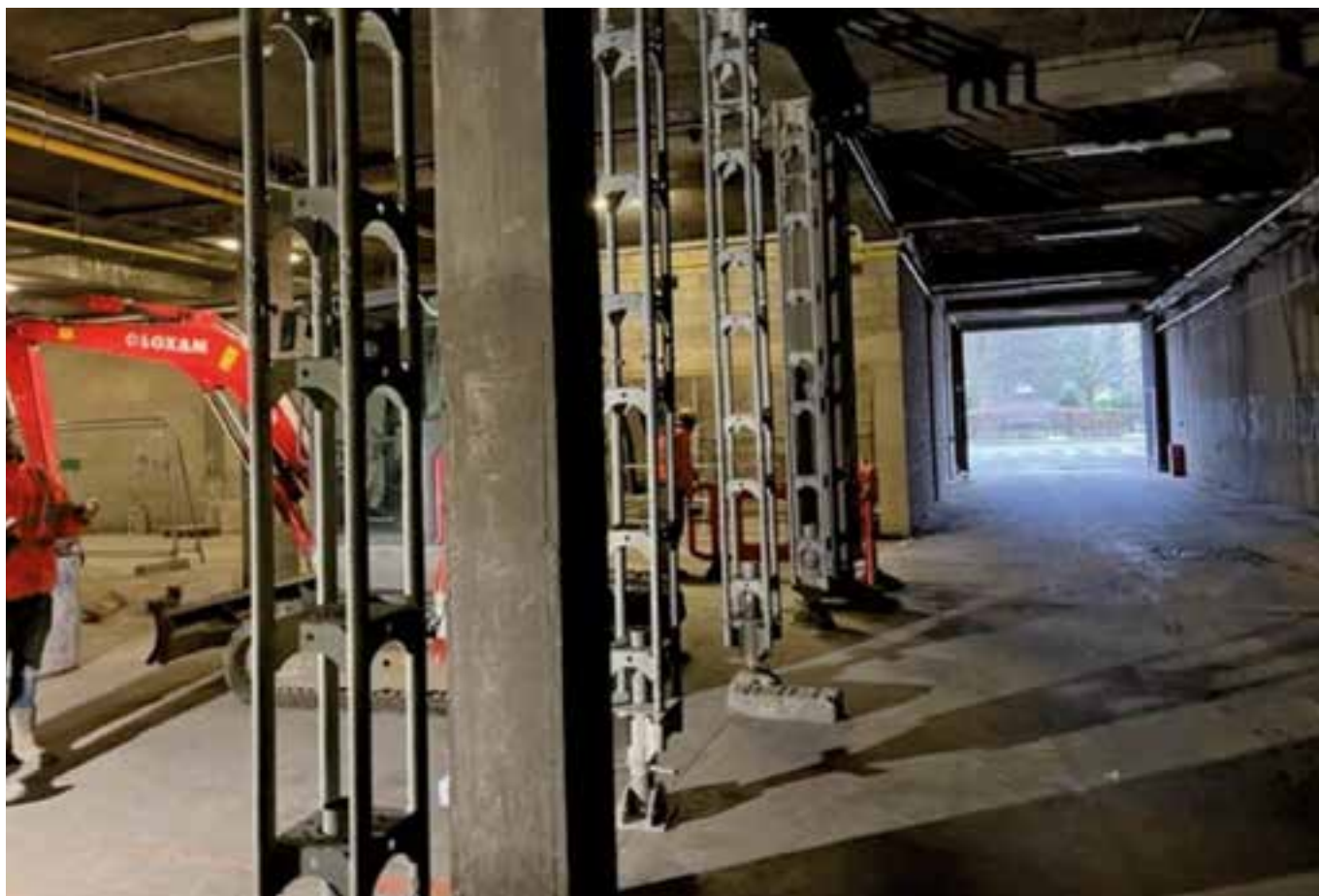


## LOCATION / VENTE

ÉTAIEMENT - MATERIEL DE SÉCURITÉ - ÉCHAFAUDAGE  
TOUR ESCALIER - TOURECHAF - ESCALIB

Tél. **02 38 92 90 72** / E-mail : [info@espacebtp.fr](mailto:info@espacebtp.fr)

### Etai HP 21 Etalement lourd-Fortes charges



- Jusqu'à 21 Tonnes de charge
- Conforme EN 12812
- Etai haute performance
- Utilisation simple et rapide



## Étais HP 21 Etalement lourd-Fortes charges

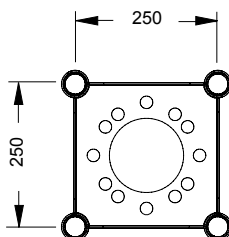
### Dimensions et caractéristiques

Dimensions : 25x25 cm

Longueur des éléments :

100/ 150/ 200 cm

Poids maximum d'un élément : 50 kg



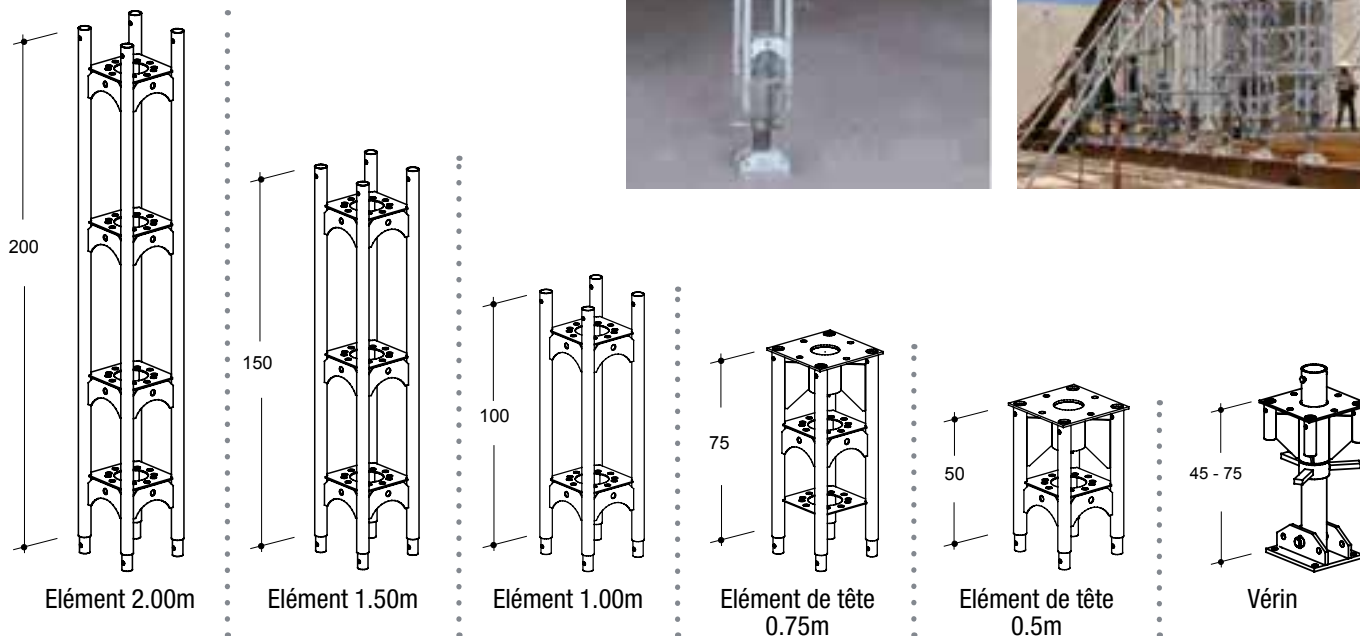
### Un système modulaire

La souplesse des configurations possibles optimise l'utilisation des étais HP 21 sur les chantiers.

Grâce à un montage simple, rapide et sans outil, vos besoins et projets des plus simples aux plus audacieux trouveront une réponse avec le système HP 21. Seul ou combiné à des configurations plus complètes (étais, butons, palées, tours).

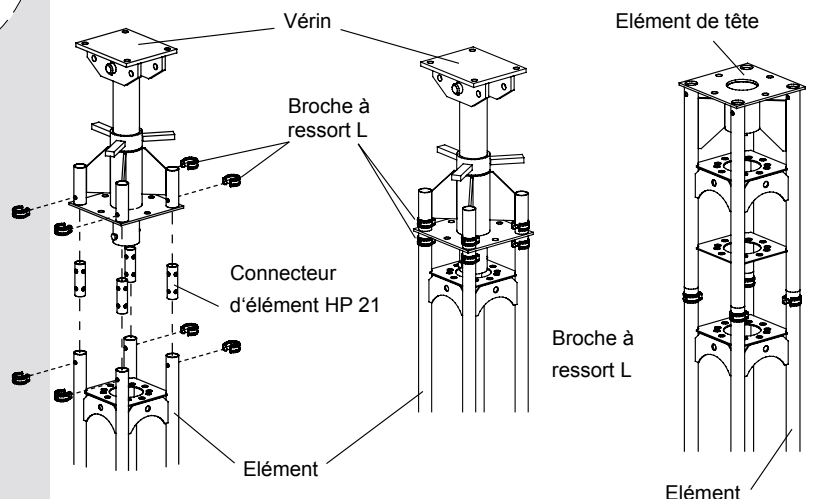
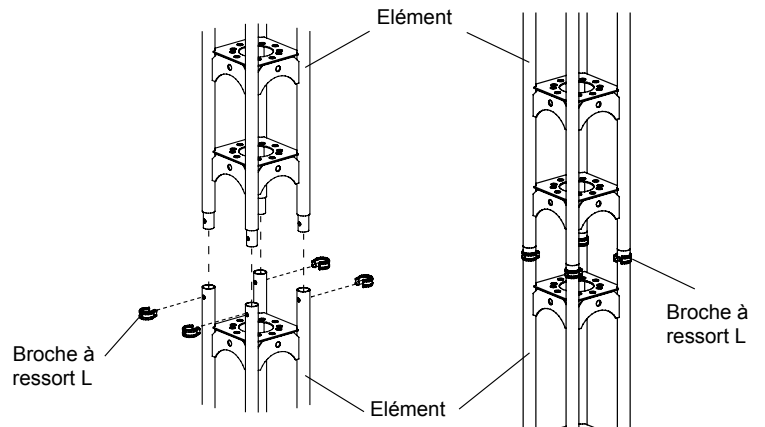
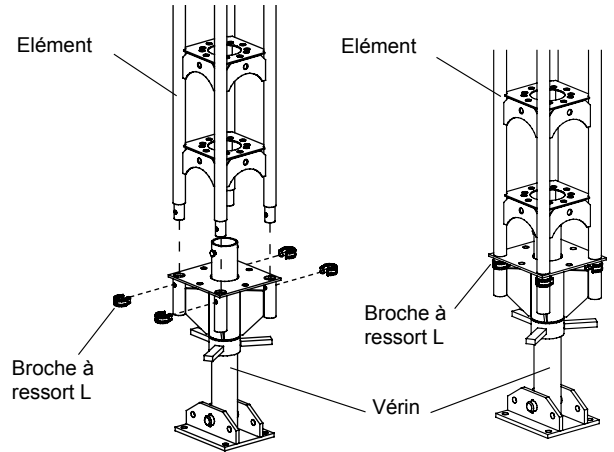
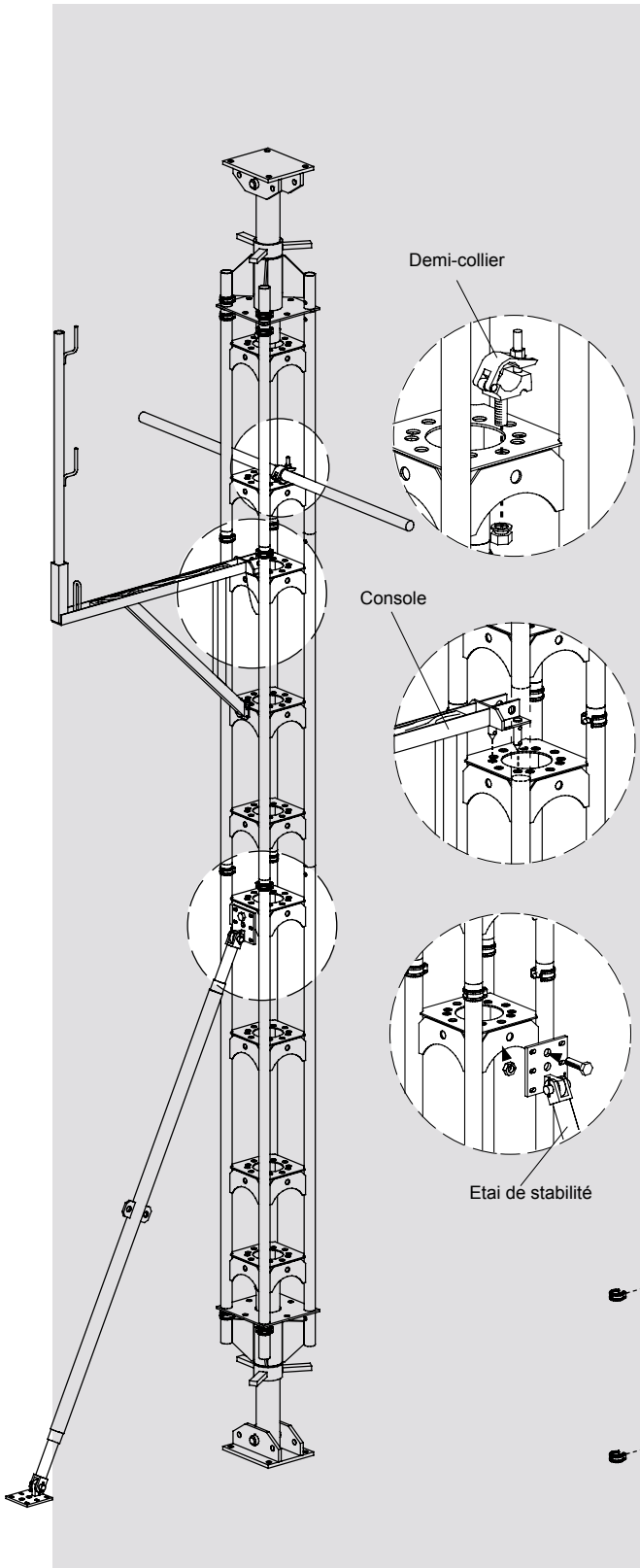
### Les accessoires

- Colliers nécessaires fixes et orientables.
- Cric
- Base Infrakit.

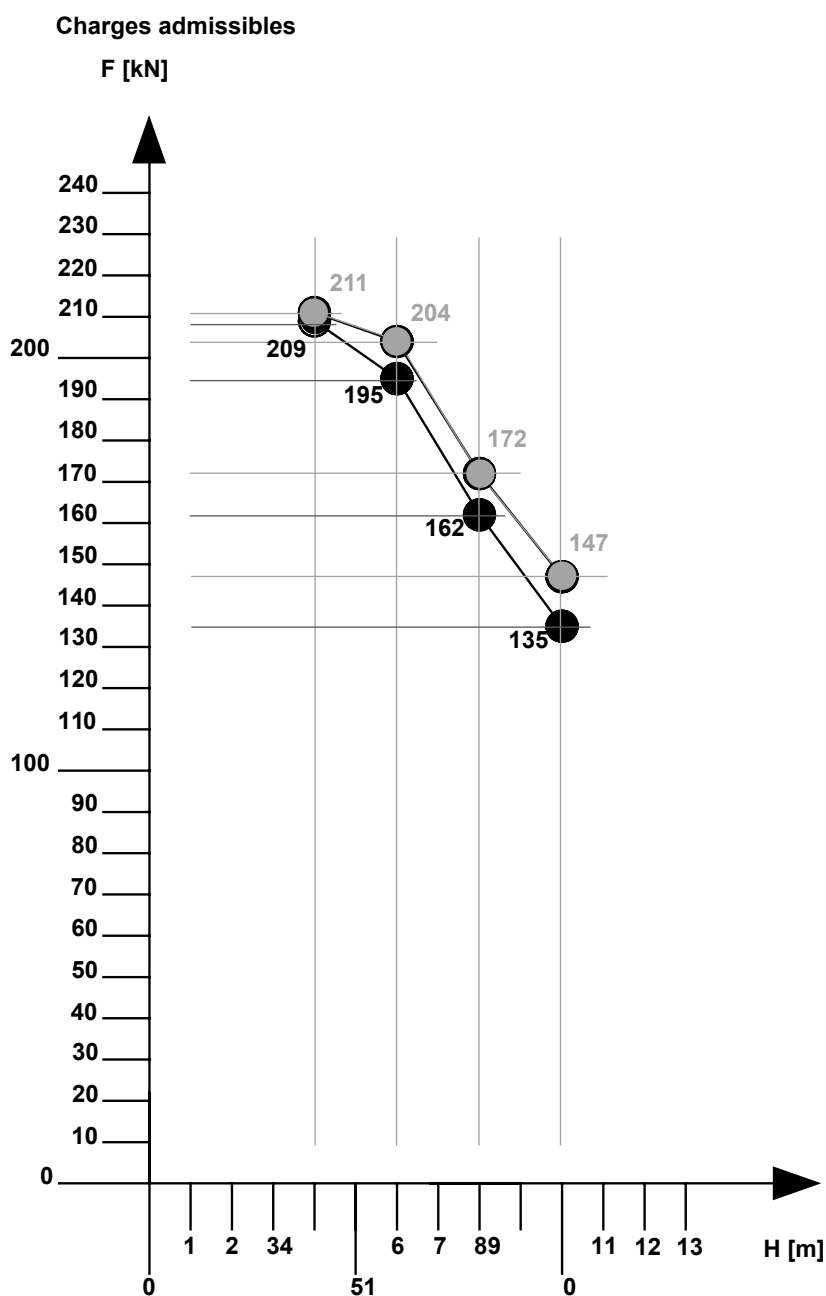
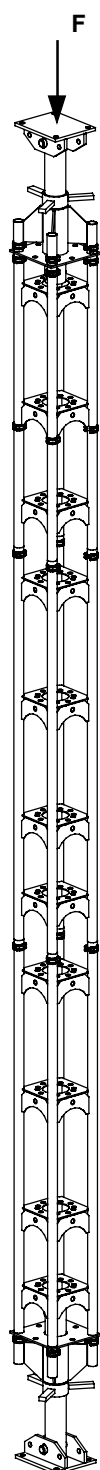


## Etai HP 21 Etalement lourd-Fortes charges

### Assemblage



## Etais HP 21 Etalement lourd-Fortes charges







## LOCATION / VENTE

ÉTAIEMENT - MATERIEL DE SÉCURITÉ - ÉCHAFAUDAGE

TOUR ESCALIER - TOURECHAF - ESCALIB

Tél. **02 38 92 90 72** / E-mail : [info@espacebtp.fr](mailto:info@espacebtp.fr)

# Etai HP 21 Etalement lourd-Fortes charges

Tableau de composition - Choisissez la composition adaptée à vos besoins

Hauteur (cm) Mini/ Maxi	Elément 200	Elément 150	Elément 100	Elément Tête 75	Elément Tête 50	Vérin 45 / 75	Broche ressort D 1,20	Connecteur Elément	Poids	Charge verticale T
95 / 125					1	1	4		73,7	21,5
120 / 150				1		1	4		78,3	21,5
145 / 175					2	1	8		97,4	21,5
170 / 200				1	1	1	8		102,0	21,5
195 / 225			1		1	1	8		95,0	21,5
220 / 250			1	1		1	8		99,6	21,5
245 / 275		1			1	1	8		104,7	21,5
270 / 300		1		1		1	8		109,3	21,5
295 / 325	1				1	1	8		114,5	21,5
320 / 350	1			1		1	8		119,0	21,5
345 / 375		1	1		1	1	12		126,0	21,5
370 / 400		1	1	1		1	12		130,6	21,5
395 / 425		2			1	1	12		135,8	21,4
420 / 450		2		1		1	12		140,3	21,3
445 / 475	1	1			1	1	12		145,5	21,2
470 / 500	1	1		1		1	12		150,0	21,2
495 / 525	2				1	1	12		155,2	21,1
520 / 550	2			1		1	12		159,8	21,0
545 / 575	1	1	1		1	1	16		168,8	20,9
570 / 600	1	1	1	1		1	16		171,4	20,8
595 / 625	2		1		1	1	16		176,5	20,4
620 / 650	2		1	1		1	16		181,1	20,0
645 / 675	2	1			1	1	16		186,2	19,6
670 / 700	2	1		1		1	16		190,8	19,2
695 / 725	3				1	1	16		196,0	18,7
720 / 750	3			1		1	16		200,5	18,3
745 / 775	2	1	1		1	1	20		207,5	17,9
770 / 800	2	1	1	1		1	20		212,1	17,5
795 / 825	3		1		1	1	20		217,3	17,2
820 / 850	3		1	1		1	20		221,8	16,9
845 / 875	3	1			1	1	20		227,0	16,6
870 / 900	3	1		1		1	20		231,5	16,3
895 / 925	4				1	1	20		236,7	15,9
920 / 950	4			1		1	20		241,3	15,6
945 / 975	3	1	1		1	1	24		248,3	15,3
970 / 1000	3	1	1	1		1	24		252,9	15,0

Tête / Vérin bas



## LOCATION / VENTE

ÉTAIEMENT - MATERIEL DE SÉCURITÉ - ÉCHAFAUDAGE  
TOUR ESCALIER - TOURECHAF - ESCALIB

Tél. **02 38 92 90 72** / E-mail : [info@espacebtp.fr](mailto:info@espacebtp.fr)

# Etai HP 21 Etalement lourd-Fortes charges

Tableau de composition - Choisissez la composition adaptée à vos besoins

	Hauteur (cm) Mini/ Maxi	Élément 200	Élément 150	Élément 100	Élément Tête 75	Élément Tête 50	Vérin 45 / 75	Broche ressort D 1,20	Connecteur Élément	Poids	Charge verticale (T)
Vérin haut / Vérin bas		600348	600349	600350	600351	600352	600354	600356	600358		
	190 / 250			1			2	12	4	123,2	21,5
	240 / 300		1				2	12	4	133,0	21,5
	290 / 350	1					2	12	4	142,7	21,5
	340 / 400		1	1			2	16	4	154,3	21,5
	390 / 450	1		1			2	16	4	164,0	21,3
	440 / 500	1	1				2	16	4	173,7	21,2
	490 / 550	2					2	16	4	183,4	21,0
	540 / 600	1	1	1			2	20	4	195,0	20,8
	590 / 650	2		1			2	20	4	204,7	20,0
	640 / 700	2	1				2	20	4	214,5	19,2
	690 / 750	1	2	1			2	24	4	226,0	18,3
	740 / 800	2	1	1			2	24	4	235,8	17,5
	790 / 850	2	2				2	24	4	245,5	16,9
	840 / 900	3	1				2	24	4	255,2	16,3
	890 / 950	4					2	24	4	264,9	15,6
940 / 1000	3	1	1			2	28	4	276,5	15,0	

Toute utilisation différente devra faire l'objet d'une étude.