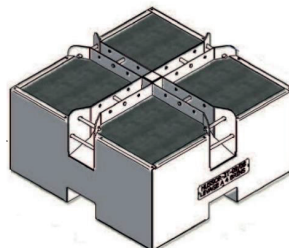
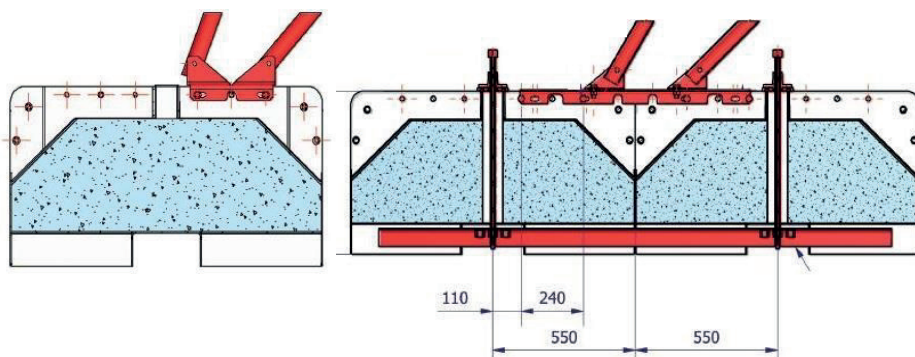


## Lest béton 1,5 / 2 T

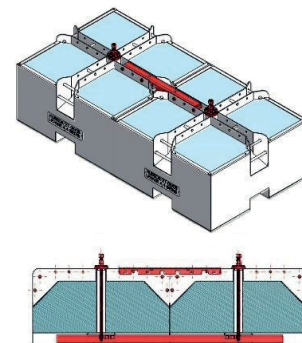
- Nous proposons des lests béton de 1,5 TONNE.
- Les dimensions sont : 1,20m x 1,20m.
- Utiles pour la protection de chantier ou lester différents ouvrages (Prémur...).



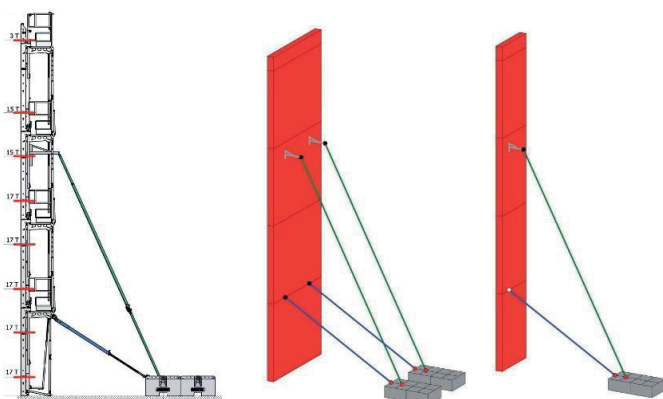
### Exemple maintien prépa



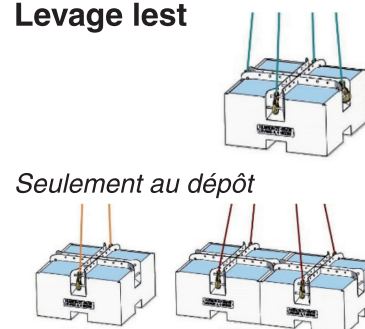
### Jumelage lest (barre de maintien non fournie)



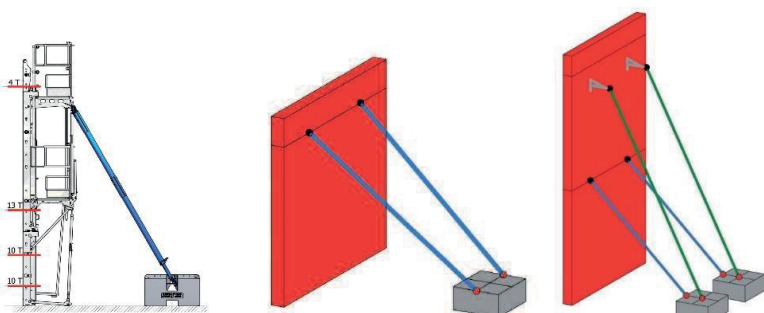
### Utilisation en train



### Levage lest



### Utilisation simple ou double



### Transport

