

Tours-Echelles

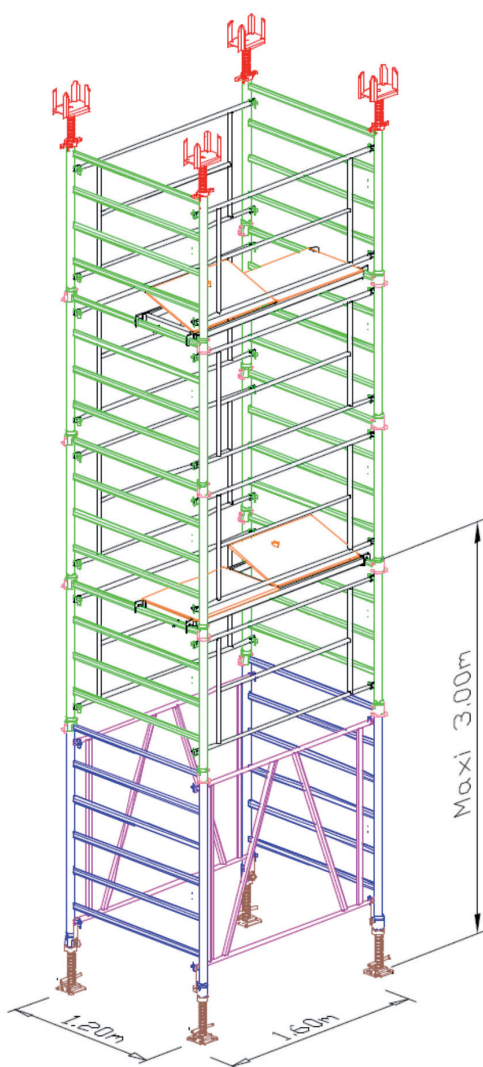
La tour RETOTUB

Sa facilité d'utilisation et sa taille standard de 1,60X1,20 m, répondent à plusieurs cas de figure, elle permet de répondre aux différentes contraintes de chantier.

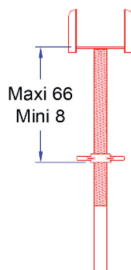
LES PLUS



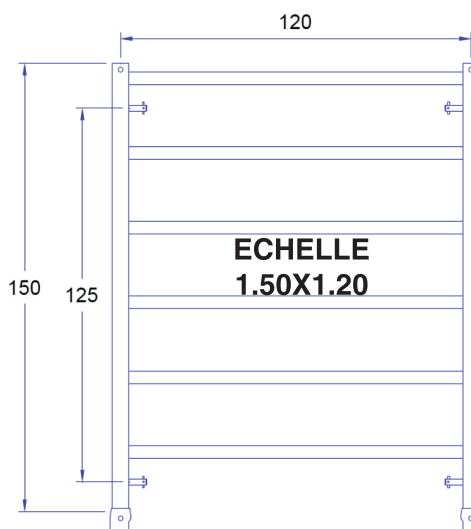
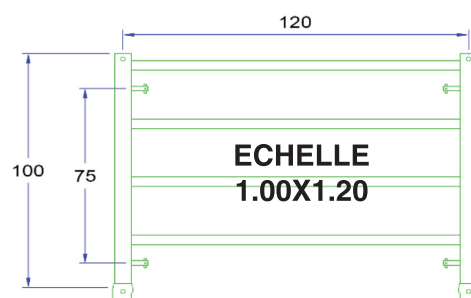
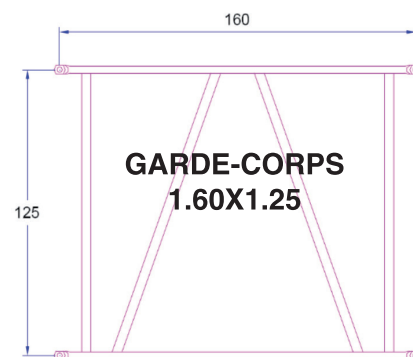
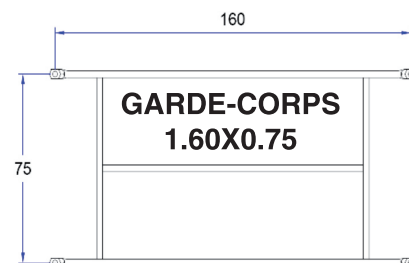
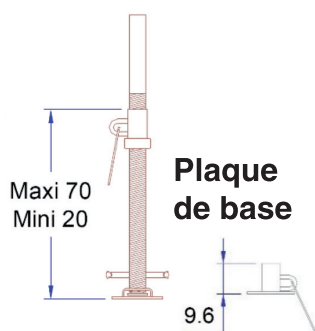
- ✓ Facilité d'utilisation.
- ✓ 6 Pièces seulement pour le montage.
- ✓ Tour grutable (tous les éléments sont solidaires).



Fourche réglable



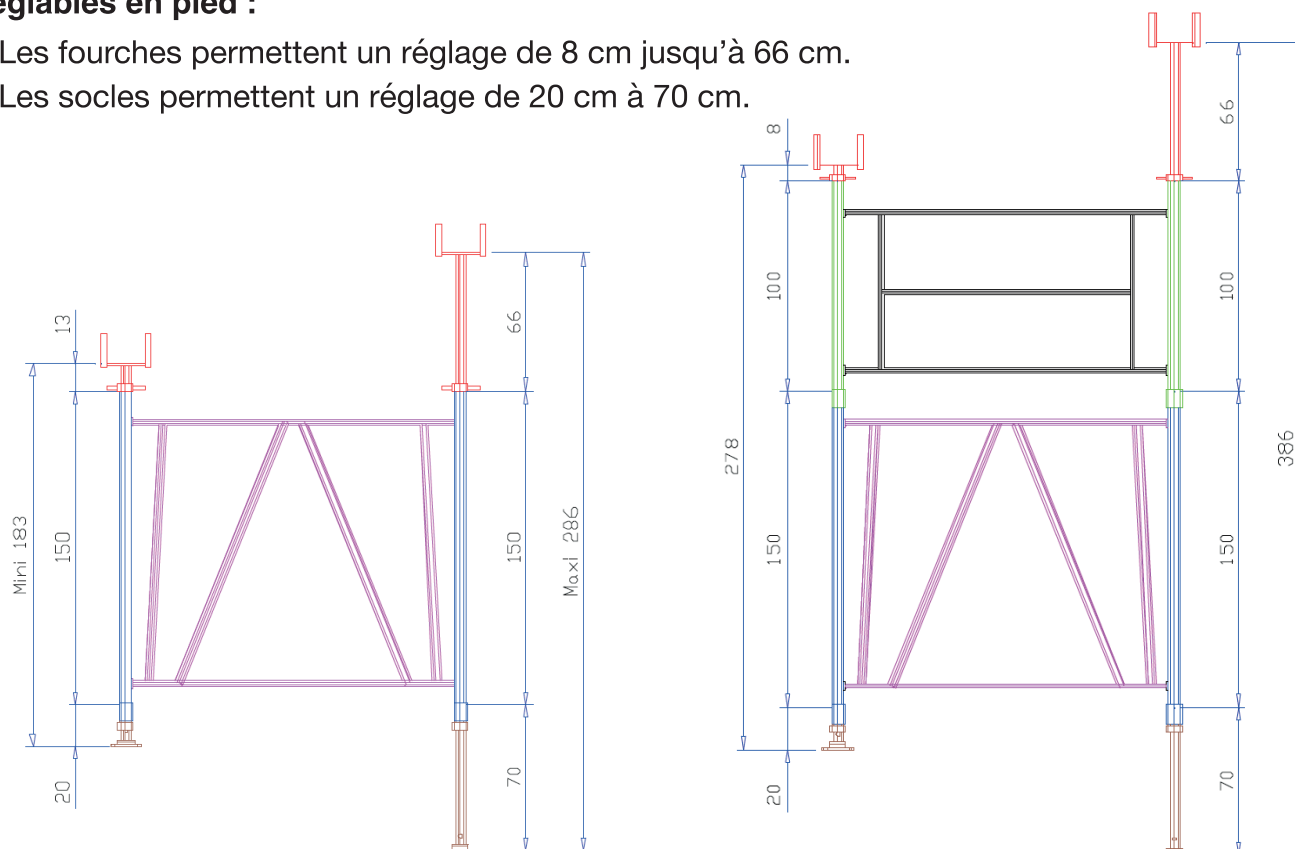
Socle réglable



Tours-Echelles

Ajuster, avec les fourches réglables en tête associées aux socles réglables en pied :

- Les fourches permettent un réglage de 8 cm jusqu'à 66 cm.
- Les socles permettent un réglage de 20 cm à 70 cm.



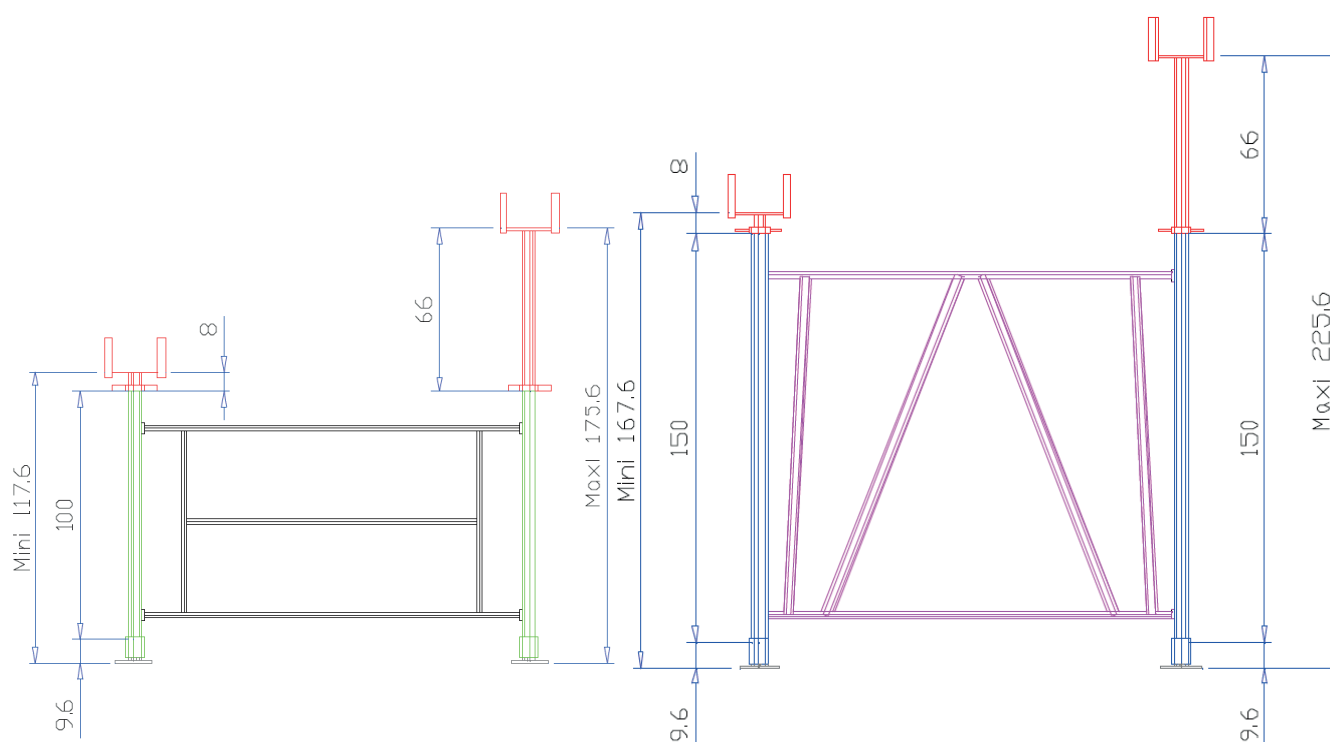
Nomenclature de votre tour échelle en fonction de la hauteur souhaitée

Ht fond de fourche	Mini	183	278	378	478	578
	Maxi	286	386	486	586	686
Constituant	Quantité					
Socle réglable	4	4	4	4	4	4
Echelle 1,50m	2	2	2	2	2	2
Echelle 1,00m	0	2	4	6	8	8
Cadre de sécurité 1,60x1,25m	2	2	2	2	2	2
Garde-corps 1,60m	0	2	4	6	8	8
Goupille S	0	4	8	12	16	16
Fourche réglable	4	4	4	4	4	4
Poids d'une tourde base de 1,20x1,60m (kg)	Acier	129	179,8	230,6	281,4	332,2
	Alu	103	138,4	173,8	209,2	244,6
½ Plancher simple	1	1	2	2	2	2
½ Plancher à trappe	0	0	2	2	2	2

Tours-Echelles

Pour les petites hauteurs, les plaques de bases sont disponibles :

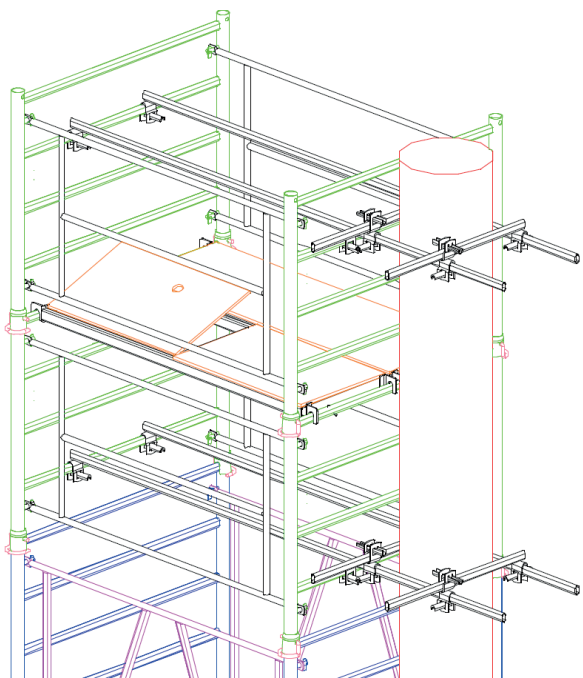
- Les plaques de base d'une hauteur fixe de 9,6 cm permettent de réduire la hauteur de la tour au minimum pour atteindre les 1,17 m avec un cadre de 1m.



Nomenclature de votre tour échelle en fonction de la hauteur souhaitée						
Ht fond de fourche	Mini	167,6	267,6	367,6	467,6	567,6
	Maxi	225,6	325,6	425,6	525,6	625,6
Constituant		Quantité				
Plaque de base		4	4	4	4	4
Echelle 1,50m		2	2	2	2	2
Echelle 1,00m		0	2	4	6	8
Cadre de sécurité 1,60x1,25m		2	2	2	2	2
Garde-corps 1,60m		0	2	4	6	8
Goupille S		0	4	8	12	16
Fourche réglable		4	4	4	4	4
Poids d'une tour de base de 1,20x1,60m (kg)	Acier	108,6	159,4	210,2	261	311,8
	Alu	82,6	118	153,4	188,8	224,2
½ Plancher simple		1	1	2	2	2
½ Plancher à trappe		0	0	2	2	2

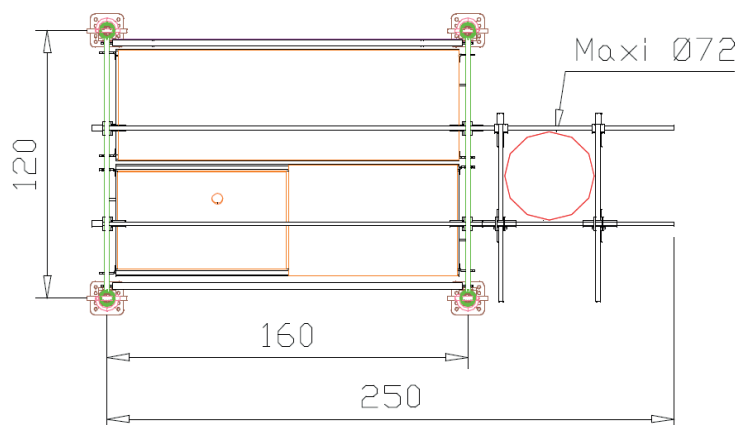
Tours-Echelles

COFFRAGE EN PARTIE EXTÉRIEURE

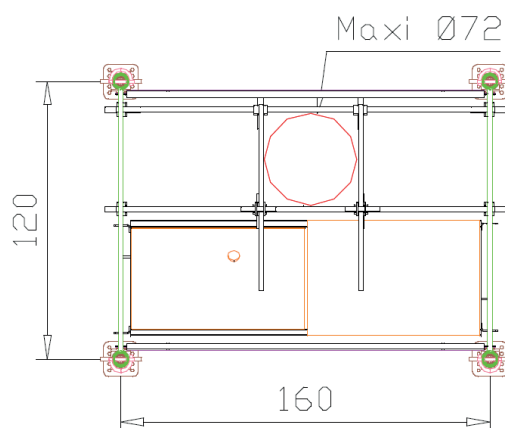
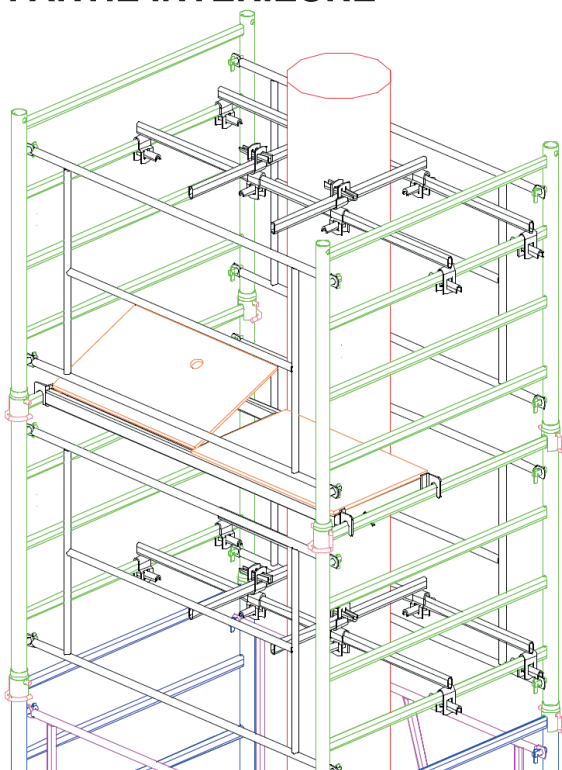


La TOUR-ECHELLES pour les coffrages cartons :

- Afin de garantir le bon positionnement des coffrages cartons, une gamme d'accessoires est prévu pour cela.
- Elle permet le coffrage de poteau allant jusqu'à $\varnothing 72$.

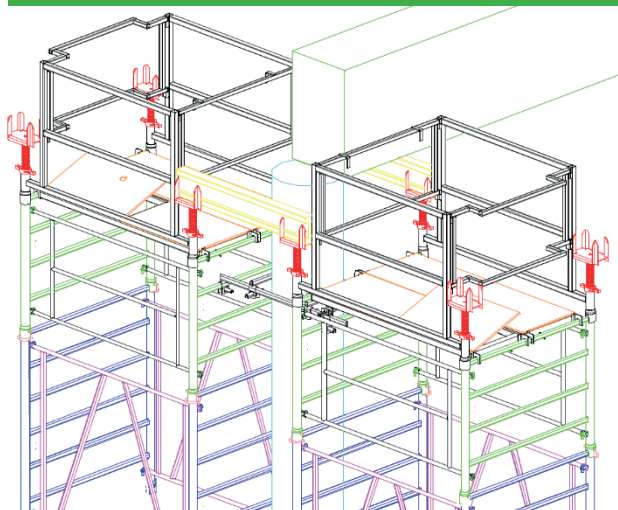


COFFRAGE EN PARTIE INTÉRIEURE



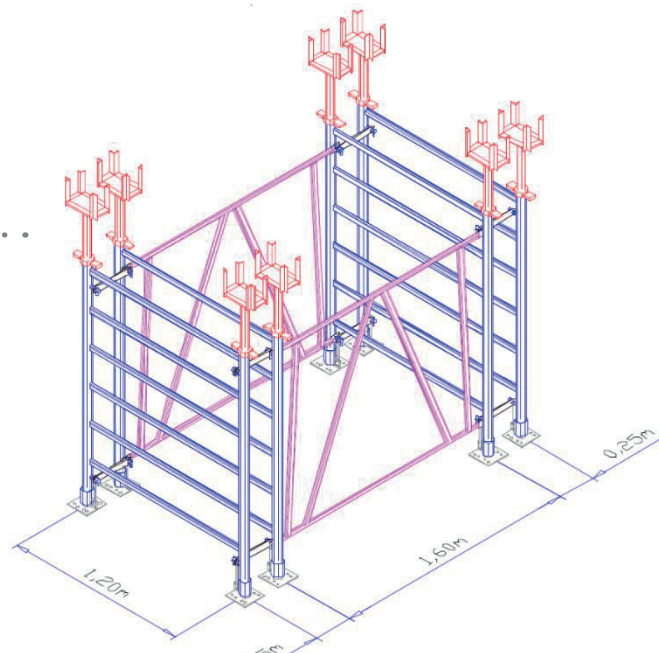
- Les accessoires sont prévus pour maintenir le coffrage carton en partie extérieure, mais il est également possible de le positionner en position intérieure.

Tours-Echelles



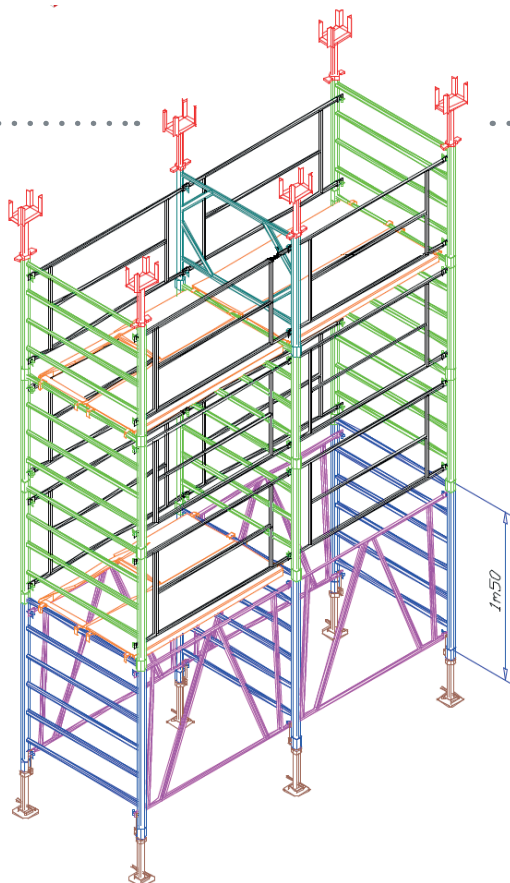
La TOUR-ECHELLES pour les clavetages de poutres :

- Les clavetages de poutres sont facilités et répondent aux exigences de sécurité attendues sur les chantiers.
- Le montage s'effectue de façon simple, comme les autres éléments.

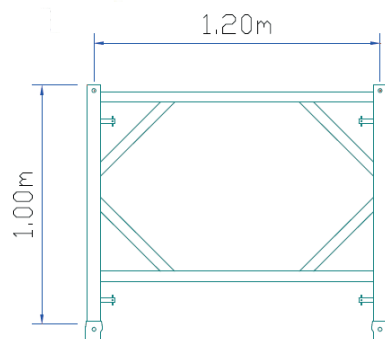


Augmentation de la charge

- Des plats de jonction peuvent être ajoutés afin d'agrandir la tour de 0,25 cm de chaque côté, mais également augmenter la capacité portante.



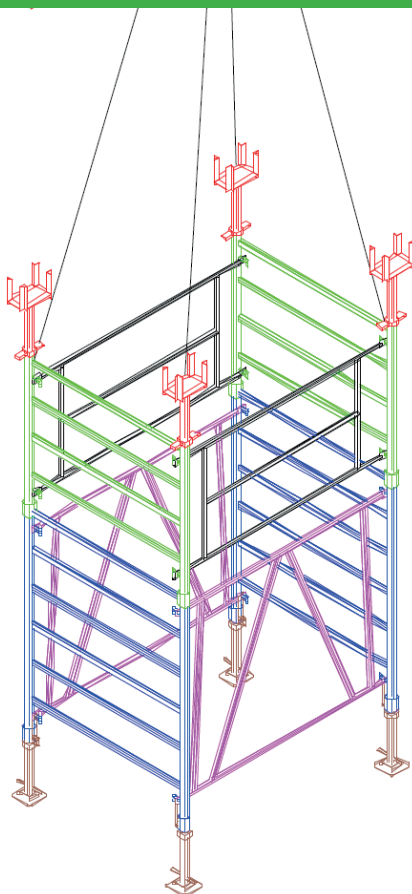
Cadre d'entrée 1M



La TOUR-ECHELLES afin d'optimiser l'espace :

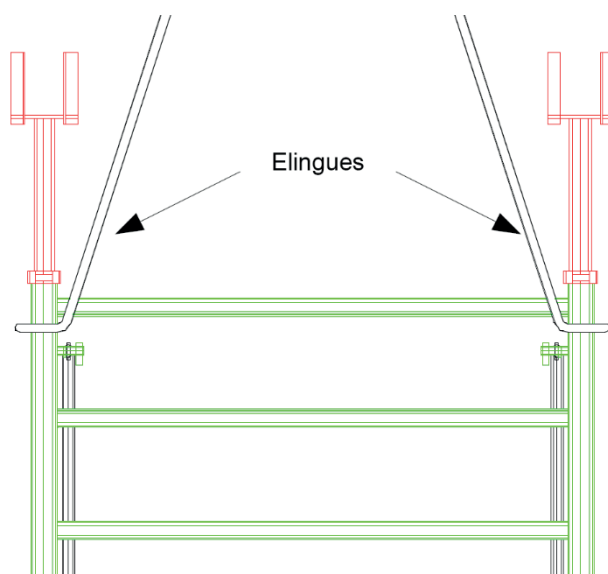
- Avec sa conception, elle est facilement jumelable pour en faire une tour 6 pieds et gagner de l'espace, un cadre d'entrée de 1 mètre est ajouté à son sommet pour permettre le passage des ouvriers.

Tours-Echelles

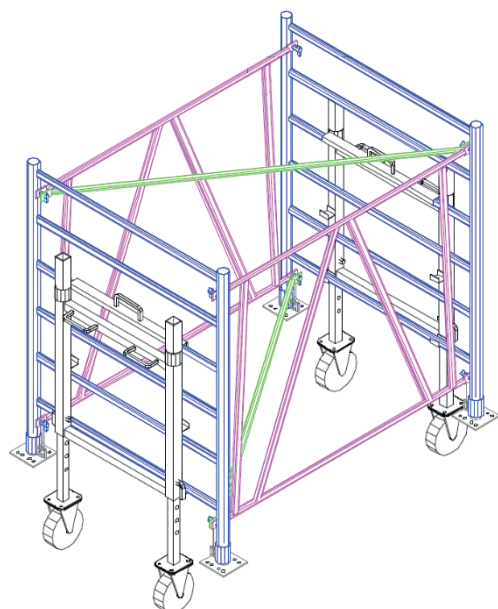


La TOUR-ECHELLES est grutable :

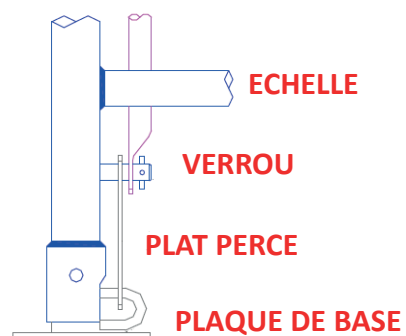
- Lors des déplacements à la grue, la tour doit être maintenue par les montants Ø57 en dessous du dernier barreau.
- Tous les éléments sont solidaires entre eux pour ne pas avoir à les démonter durant les opérations de grutage.



Les chariots de ripage facilitent la manutention sans engin



Le verrou inférieur permet de maintenir l'échelle et les pieds facilement

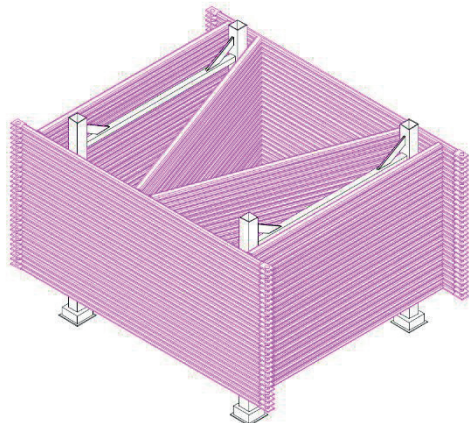


Tours-Echelles

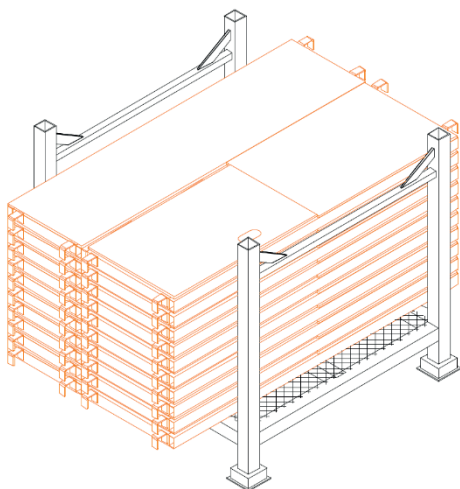
30 Garde-Corps mono 1,25 M
+ 45 FOURCHES RÉGLABLES

OU

60 SOCLES RÉGLABLES



10 PLANCHERS À TRAPPE
10 PLANCHERS SANS TRAPPE

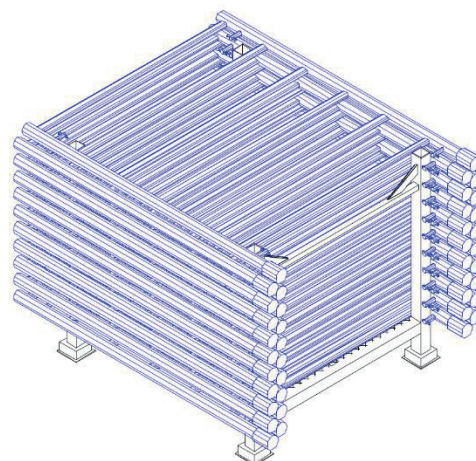


20 ÉCHELLES 1,50 M

+ 60 SOCLES RÉGLABLES

OU

24 FOURCHES RÉGLABLES



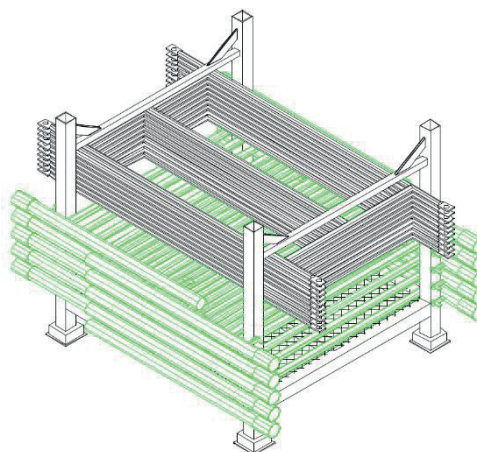
10 ÉCHELLES 1,00 M

+ 10 GARDE-CORPS 1,00 M

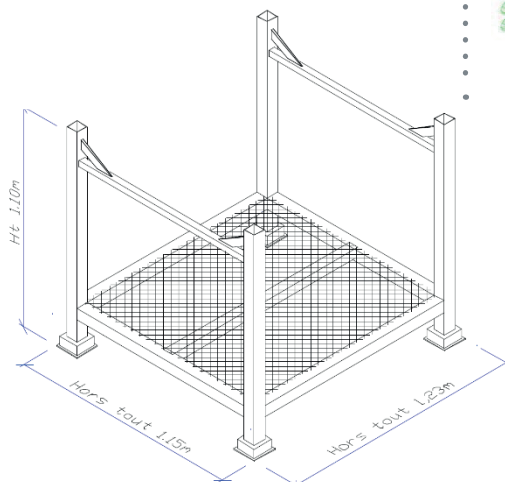
+ 20 FOURCHES RÉGLABLES

OU

20 SOCLES RÉGLABLES



PANIER À FOND
GRILLAGE
STANDARD



Tours-Echelles - Evolution MDS

La tour évolution MDS reprend le principe de la tour-échelles avec des améliorations au niveau des garde-corps :

- Les dimensions sont 1,60 X 1,20 m.

